

Automotrice Z 3700

LIRE ENTIEREMENT LA NOTICE AVANT DE COMMENCER

Conseils pour l'utilisation.

Ce modèle est pourvu d'une motorisation compacte, un bogie moteur Tenshodo, qui vous donnera de grandes satisfactions. Sa vitesse est réaliste, son moteur fiable, et son ralenti excellent pour peu qu'une bonne alimentation électrique soit utilisée. Le peu de place de cette motorisation laisse la place complète pour une reproduction parfaite de l'aménagement intérieur. Superdétailleur, retrouvez vos manches...

Présentation

Les caisses et les chassis sont en résine. Ce matériau est solide mais néanmoins fragile. Une chute accidentelle de la table vers le sol lui sera fatale. Vous pourrez néanmoins recoller le puzzle avec une colle cyano extra fluide. La peinture est appliquée sur la caisse apprêtée, gage d'une tenue de grande longévité et de résistance.

Contenu du kit

Vous devez avoir DEUX boîtes. Si vos boîtes sont vides, y a un problème... Dans le cas contraire, vous devez trouver dans les boîtes : deux caisses et deux chassis en résine, 2 bogies en résine, 1 bogie moteur Tenshodo WB 31, 1 cache bogie moteur en résine, 4 essieux Roco, 1 tube laiton de diamètre 3, 2 timons d'attelage Bemo, 2 attelages Bemo Scharffenberg, 1 pièce en laiton fraisé, 2 supports de timons en résine, 2 cabines de conduite en résine, 2 extrémités d'aménagement intérieur, 2 jeux de vitrages, 1 jeu d'entourages de baies en maillechort photogravé, 1 sachet de quincaillerie, une barre de maillechort de diamètre 0.5 pour la ligne de toiture, fil d'inox pour les rambardes, des isolateurs. En plus, en fonction de la version :

version 1 phare : 2 pantographes, 2 led jaunes, 2 led rouges, 2 plaques d'échelles photogravées;

version 2 phares : 1 pantographe, 4 led jaunes, 1 plaque d'échelles photogravées;

Bibliographie

Voies Ferrées n° 89

Connaissance du Rail n° 42, n° 27,

Photos

LVDR n° 1669 page 4, n° 2006 page 12, n° 1892 page 2, n° 1845 page 40, n° 1927 page 44, livre "Images de trains" tome III page 70 (antenne radio sol train (non fournie)), Rail magazine volume 5, n° 57 pages 22, 23 et 24, n° 68 page 9, page 11, Hors série Le train spécial autorail RGP page 68 (absence de plaque d'identification), et plein d'autres ailleurs.

Outils

Huile de coude, pinces brucelles, pince coupante, forets Ø 0.5, colle cyano (la ZAP est très bien, mais vraiment très bien), pinceaux, limes, mini-perceuse, patience, passion...

Fournitures

peinture Humbrol n° 11 argent métallisé (en petit pot en métal, peinture diluée à l'Esprit Blanc (white spirit!)), peinture Humbrol acrylique (en moyen pot en plastique, peinture diluée à l'eau) jaune et noire. Ni alcool ni tranxène ne sont indispensables, même pas utiles...

ATTENTION, un morceau de plasticarte est scotché au fond d'un couvercle. Il vous sera peut-être (sans doute) utile pour combler une bande de caisse cassée. Gaffe, ces bandes sont hyper fragiles...

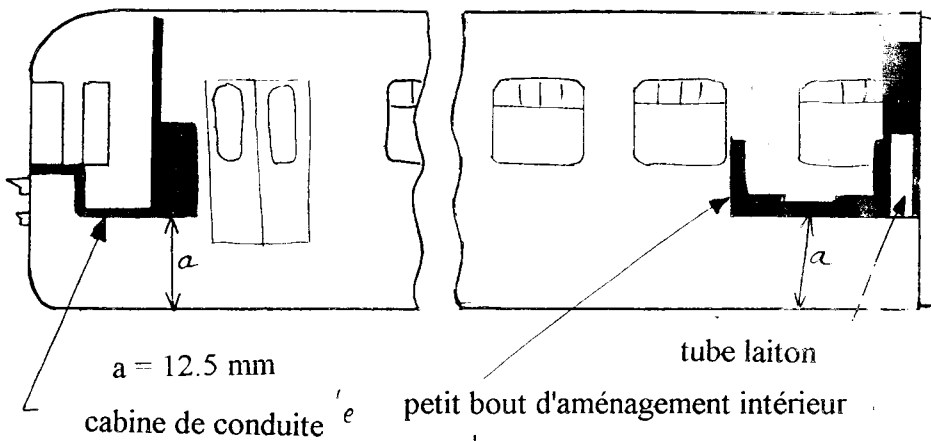
Montage

Caisses :

Bien suivre la notice de montage, et, avant de coller quoique que ce soit, faire des essais "à blanc". Prendre la caisse et ébavurer. Les bavures étant à l'intérieur de la caisse, l'absence de peinture sera dans l'épaisseur des vitres et les bavures seront invisibles. Votre caisse étant ébavurée, y insérer les vitres. Le lamelage des vitres devra être supprimé en bas des vitres. Les vitres doivent impérativement affleurer la caisse. Prendre les entourages de baies en maillechort photogravé. Peindre d'un côté en inox.

avec votre Humbrol n° 11. Bien remuer le pot. Laisser sécher 24 heures, vous les collerez demain quand votre automotrice sera terminée. Attention, y'a une vitre avec une persienne, c'est en fait une grille d'aération d'un local technique. Attention de ne pas appuyer sur les fines bandes d'innox sur la caisse, c'est fragile. Prenez votre modèle entre vos mains entre toiture et bas de caisse.

Tous vos vitrages sont mis en place. Prenez les deux cabines de conduite, les superdétailler et les coller en place. Les coller avec un peu de cyano, puis une araldite rapide pour bien fixer. Votre aménagement intérieur sera fixé par vis sur ces cabines de conduite. Alors, solide, la fixation... Idem pour l'autre extrémité, avec le petit bout d'aménagement intérieur. Ce petit bout d'aménagement intérieur, il faut y glisser les deux tubes de laiton (laiton à prendre dans le morceau de tube fourni, y couper 4 longueurs de 7.5 mm minimum) puis les coller à la cyano. Superdétaillez vos aménagements intérieurs, et y fixer la vis supportant le bogie porteur. Positionner les aménagements intérieurs, percer au diamètre 2 l'aménagement, puis ses supports, c'est à dire les cabines de conduites et les petits bouts d'aménagement. Retirer l'aménagement, et percer au diamètre 4 les cabines de conduites et le petit bout d'aménagement. Dans ces alésages, y introduire des inserts en laiton (machin bidule en aspect or dans le sac de quincaillerie...). Remettre vos aménagements, et visser les vis dans les inserts. Génial, c'est démontable, et la vis ne tourne pas dans la résine, mais dans un insert. C'est trop génial pour être de moi, c'est d'un excellent modéliste d'Aurillac. Merci. Mettre en place vos LED pour les fanaux.

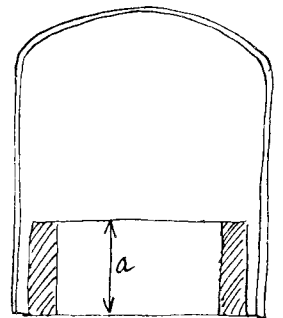


a = 12.5 mm

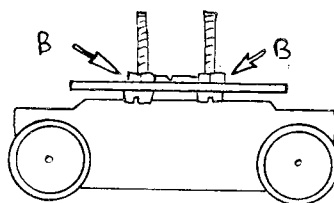
cabine de conduite

petit bout d'aménagement intérieur

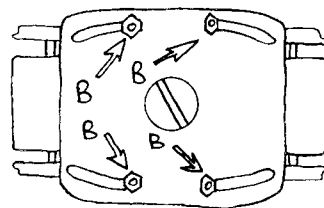
caisse vue de bout
extrémité côté intercirculation :
arraser les parties hachurées à
la mini-perceuse.



B: ♪ mets de l'huile ♪



bogie moteur :
la plaque en laiton ne doit
pas tourner sur le bogie
moteur Tenshodo. Coller
au besoin la vis sur la plaque
avec un peu de cyano. Gaffe,
le moteur est en dessous

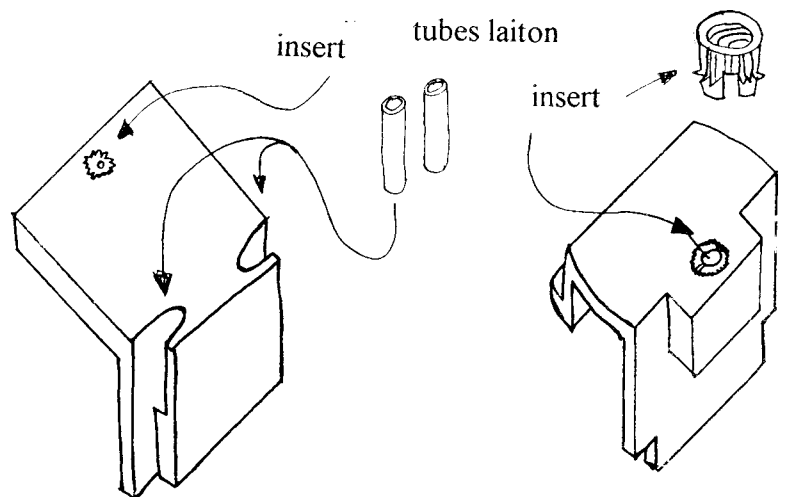


Bogies porteurs :

prendre le tube de laiton de 3 mm de diamètre et le couper en 4 longueurs de 12 mm. Prendre les 4 essieux ROCO, enlever la roue isolée, enfiler l'essieu dans le tube, remettre la roue en place. Meuler les extrémités des essieux. Prendre vos bogies en résine, insérer les essieux tubés, roue isolée du même côté. Une goutte de cyano, uniquement sur le tube... La prise de courant se fait par les tubes, les deux bogies seront donc en quinconce pour la prise de courant. Câblez vos LED et le bogie, amener le courant jusqu'à l'extrémité de caisse avec une prise.

Bogie moteur :

prendre le bogie Tenshodo, et la vis courte et large en laiton. Prendre la plaque en laiton et y visser les quatre vis. Ne pas



petit bout d'aménagement intérieur

cabine de conduite

Attelages :

prendre les deux supports de timons, et les fixer avec la vis qui sert à la fixation de l'aménagement intérieur sur la cabine de conduite. Passer le timon à travers la caisse, et insérer dans le support. Glisser l'attelage sur son support. Couper légèrement la tige en plastique de rappel. Cabler votre attelage si vous avez au moins deux rames. (ce qui est un scandale si ce n'est pas le cas, surtout avec une réduque de 15% sur la deuxième totemotrice...).

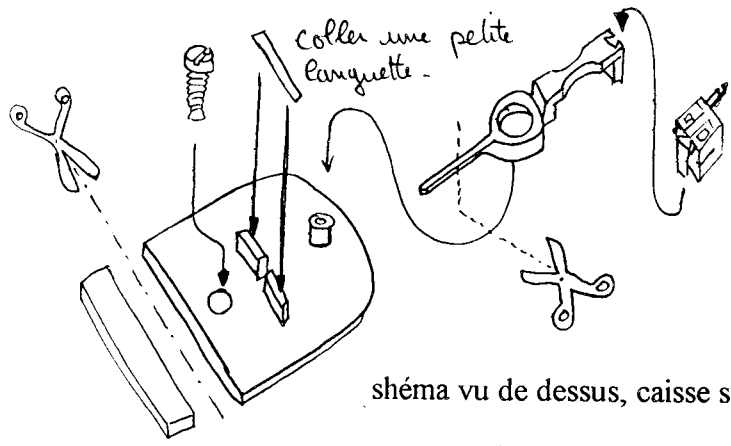


schéma vu de dessus, caisse sur le toit.

Peintures :

prendre vos pinceaux et vos pots de peintures. Le jaune sert à peindre en jaune la bande de classe, c'est la bande fragile en relief qui est au dessus du compartiment 1 ère classe. Pour la version 1 phare, les caisses sont symétriques, pour la version 2 phares, le compartiment de 1 ère classe est celui sans pantographe, et c'est aussi le côté avec la baie avec persienne. Attention de bien mettre vos aménagements intérieurs en rapport avec les bandes de classe. La photo de Voies Ferrées n° 89 page 50 vous sera utile. Peindre en noir l'équivalent du bourelet d'intercirculation, ou plutôt les gaines en caoutchouc noir.

IMPORTANT!!!

Noire :

les toitures sont noires pour ceux qui le veulent, et inox pour ceux qui le veulent aussi. Regardez bien le peu de photos couleurs existantes pour vous rendre compte que les toitures sont en fait de la couleur que l'on veut.

Inscription (en courbe) :

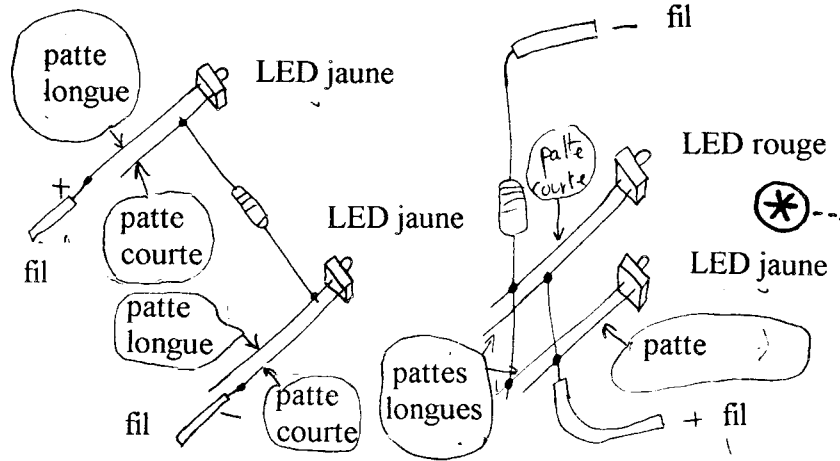
les flancs de bogies sont reproduits intégralement. Pour tourner sur vos courbes, il est nécessaire de jouer du disque à tronçonner, et cela ne se voit pas lorsque la rame est sur la voie.

Modèle Apocope fabriqué par la
Sarl APOCOPA Le Boisboeuf 44130 BOUVRON
tél : 02 40 56 32 10 fax : 02 40 56 21 17

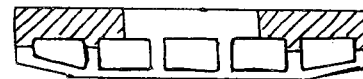
RCS St-Nazaire 52 352 894 711 RM 440

2 phares

1 phare



Les schémas électriques sont dessinés "dans la caisse",
caisse à l'envers sur le toit.

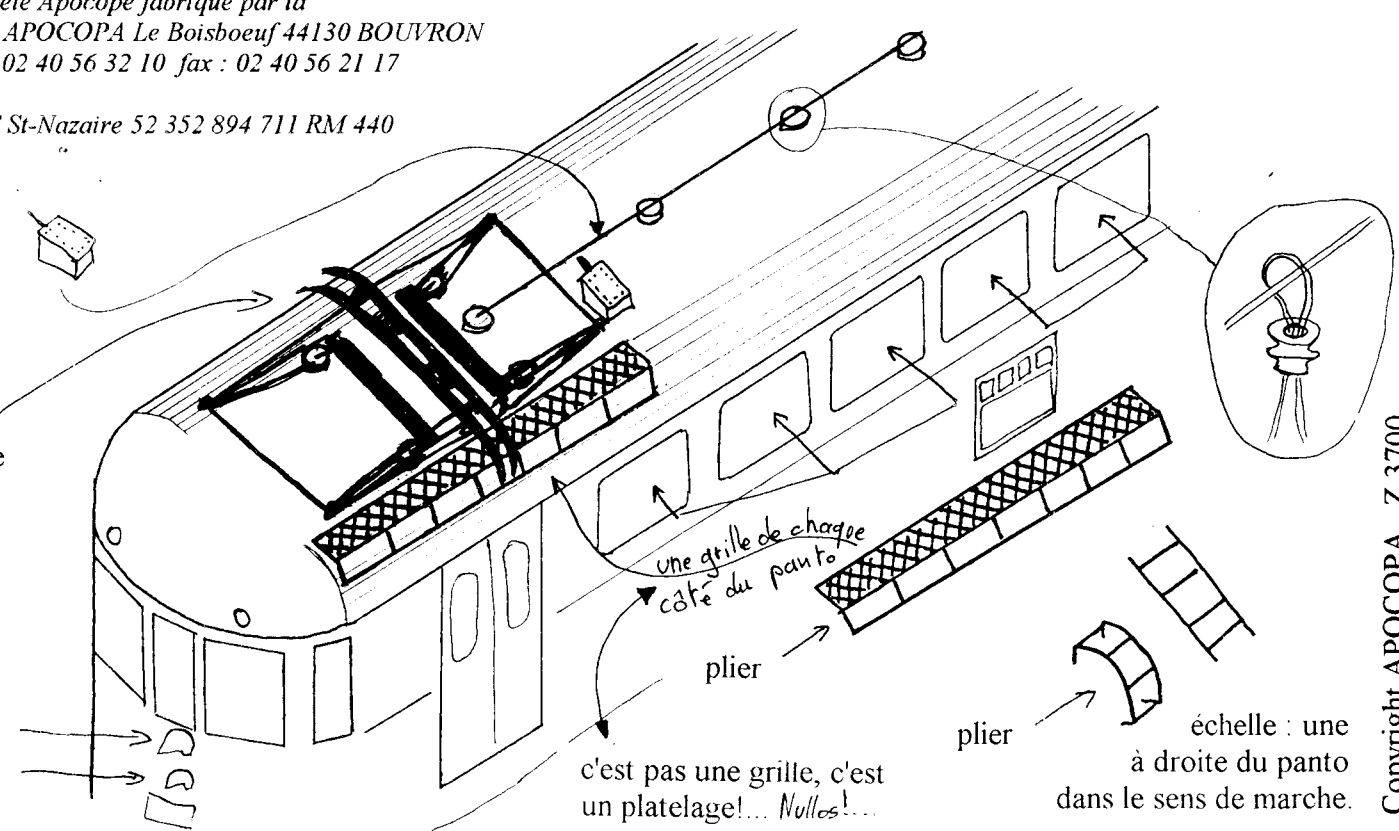


sur bogies porteurs

uniquement, arraser les parties hachurées

échelle

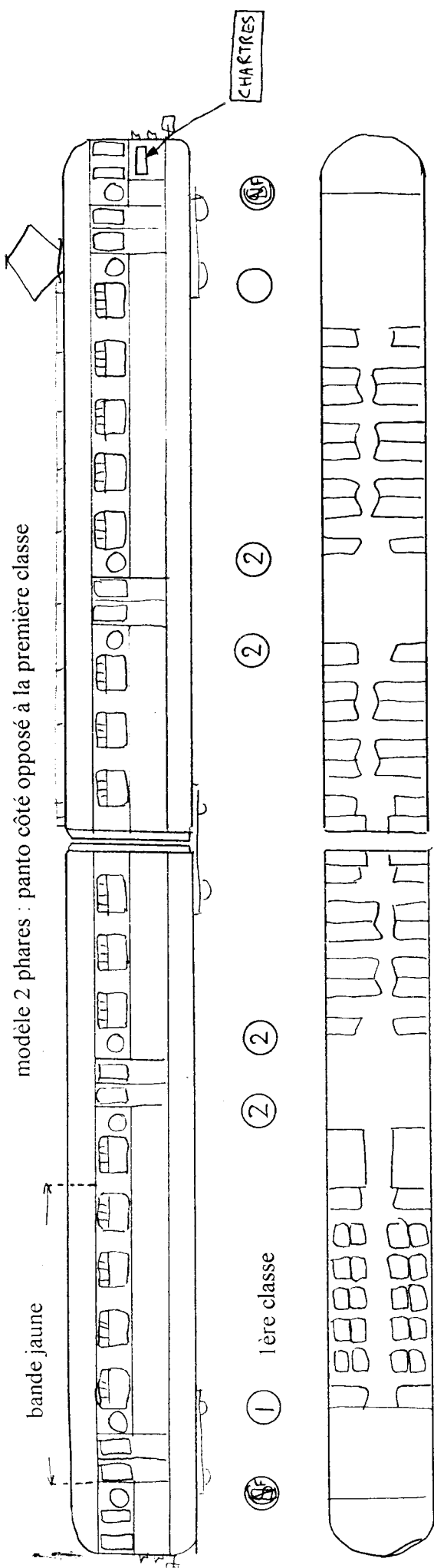
jaune
rouge



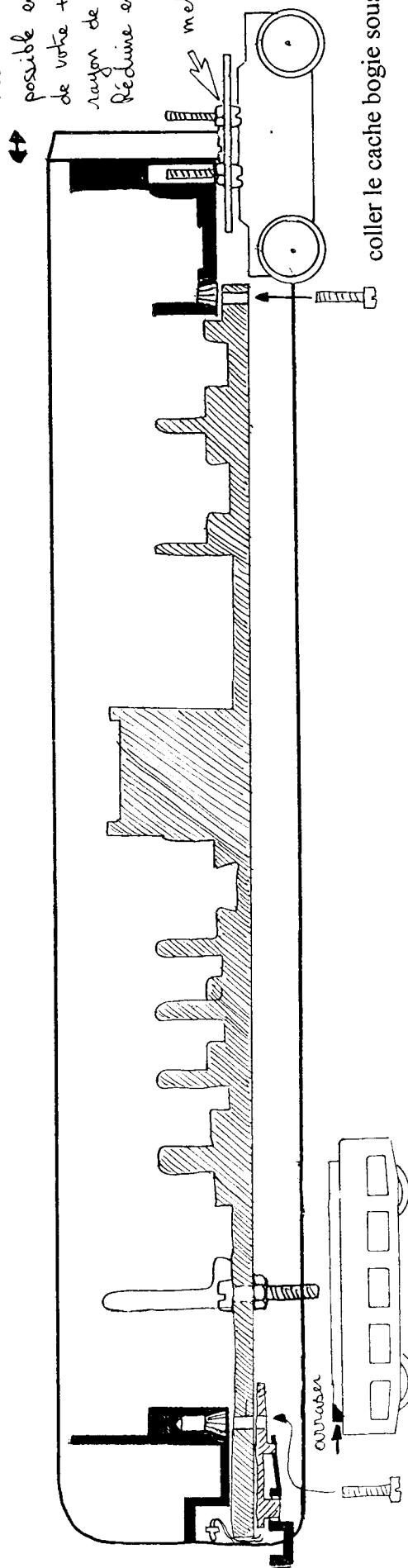
c'est pas une grille, c'est un platelage!... Nulles!...

plier
échelle : une à droite du panto dans le sens de marche.

modèle 2 phares : panto côté opposé à la première classe

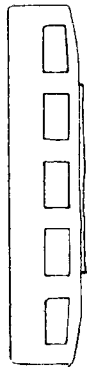


Réduire le moins possible en fonction de votre + petit rayon de courbe... Réduire en passant... mets de l'huile!



coller le cache bogie sous le bogie moteur

freiner en rotation l'écrou de manière à ne pas le perdre sur la voie. Une mini goutte de cyano fera l'affaire et ce sera démontable.



serrer pour éviter le blocage, mais serrer pour un minimum de jeu. Lubrifier pour un glissement parfait sans point dur. Visser la plaque sur le bogie moteur. Coller la plaque à la vis, la plaque ne doit pas tourner. Souder des fils électriques et des prises. Prendre le cache bogie moteur et le coller sous le bogie Tenshodo.

Assemblage final : Insérer les caisses sur le bogie, brancher les prises, dans le bon sens, et rouler. Huilez un peu les essieux qui tournent dans les tubes en laiton.

Ligne de toiture : percer les trous, fixer les pantographes, les isolateurs, la ligne de toiture. Prendre la plaque photogravée, coller les rambardes sur le toit après les avoir mises en forme et peintes en inox. Démontez l'aménagement intérieur pour coller de l'intérieur vos isolateurs, et visser la vis du pantographe.

Finitions (finitions en français) coller les entourages de baies, et les plaques de classes, les plaques de destination, (quelle classe!), et éviter les plaques d'immatriculations fausses. Il n'y en avait pas toujours dans la réalité. J'en referais d'autres, des vraies... Confectionner des rambardes et les mettre en place après avoir percé la caisse.